

# 2 KANAL UZAKTAN KUMANDA RTX220-2BX

dELAb

Deniz Elektronik Laboratuvarı

www.denizelektronik.com

Tel:0216-348 65 21

Genel amaçlı, 2 kanal toggle (buton tip) veya geçici hafızalı (momentary) çalışabilen radyo kontrollü alıcı,verici

## TEKNİK ÖZELLİKLER

UHF 433 MHz ISM  
BAND

ETKİN MESAFE  
50-100MT.

TOGGLE VEYA  
MOMENTARY

2 KANAL

10 AMPER RÖLE

220V AC GİRİŞ

TRINARY ADRES



Genel amaçlı her tür açma kapama işlemlerinde kullanılabilen bu devre ile , yakın mesafe kontrolleri konforlu hale getirilebilir.

Dış kapı-İç kapı ,Garaj, Depo, Panik alarm sistemleri, Motor kontrol, Stor perde,Slayt perdeleri Diğer her tür anahtarlama sistemleri için.

UHF band,433.920 MHz'de çalışan alıcı –verici seti

### RF ALICI\_DECODER

Devre klasik bir uzaktan kumanda alıcısıdır.Digital olarak kendi içinde data uygulamasını otomatik olarak yapar,kendine uygun kodun gelip gelmediğini sorgulayarak bulur ve sonuçlandırır.Bütün bu işlemler çok hızlı bir şekilde yapılmaktadır.

Bu teknik işlemlerin derinliğine inmeden sadece özet bilgiler verilmeye çalışılacaktır.

### VERİCİ

Verici (elcik) cihazında belirlenen şifre ile alıcı (dekoder) şifrelerinin eşlenik olması durumundaki komutları algılamaktadır.Kristal kontrollü olup frekans kaymalarından etkilenmez.Besleme için 12Volt pil kullanılmaktadır.Pil bittiğinde etki mesafesi azalacaktır.Kapak açılarak kolayca değiştirilebilir.Pil ömrü oldukça uzundur.

### AÇMA-KAPAMA MODU

Verici kutusunun üzerinde bulunan her iki buton iki ayrı röleyi anahtarlama için dir.Örnek birinci butona basıldığında ilgili röle enejilenir ve aktif hale gelir.Hangi kanalın açıldığını alıcı üzerinde bulunan bir led (ışık yayan diot) tarafından anlamak mümkündür.

Röle kontağına bağlı klemens grubuna kumanda etmek istenilen cihazın besleme uçları bağlanmalıdır.Kontaklar normalde açık konumdadırlar.Röleler aktif iken kontaklar kısa devre durumuna geçerler (anahtar açık anlamında)

### TOGGLE-MOMENTARY

PCB üzerinde iki adet jumper (atlama) bulunmaktadır.Bunların her iki yanında **toggle** ve **momentary** yazısı yer almaktadır.

### TOGGLE\_MODU

Toggle konumu,anahtar anlamındadır.Yanı bu jumper toggle moduna alındığında,vericiye basılı tutulduğu sürece röle açık kalır.Verici sinyali kesildiğinde ise röle tekrar eski konumuna (kapalı) döner. Bu mod genelde otomatik giriş kapılarının kontrolü için tercih edilebilir.

### MOMENTARY MODU

Jumper isteğe göre bu moda alındığında ilgili kanala gelen ilk sinyal ile devre açılır ve beklemeye başlar.ardından gelecek olan ikinci bir sinyal ile kapanır. Aradaki bekleme süresi sinyal gelmedikçe vede alıcının enejisi kesilmedikçe devam eder

### ANTEN

Alıcı içinde 15 cm uzunluğunda (çeyrek dalga) anten bulunmaktadır.Bu yeterli bir alışı için uygundur.Radyo kontrollü devre metal başka kutular içine konulmamalıdır.Bu RF alışı zayıflatmaya sebep olur.

### 220V AC GİRİŞ

Devre 220V kablo ile klemens uçlarına bağlandığında çalışır duruma gelmektedir.

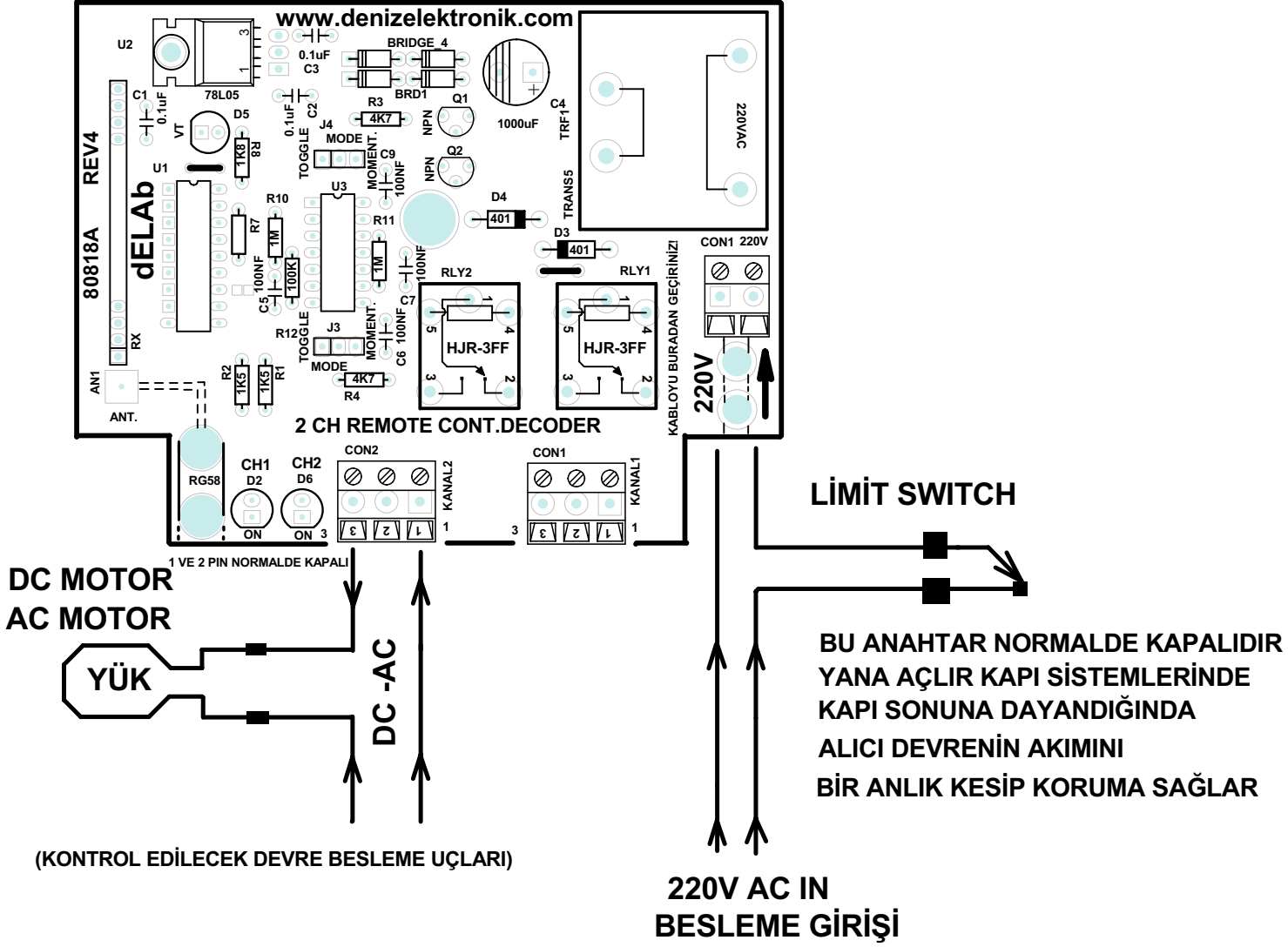
### ISM BAND

Uluslararası Telekomunikasyon birliğince tahsis edilen yakın mesafe, izin gerektirmeyen herkesin kullanımına açık rf frekans bandı'dır.



# RTX 220\_2 2 KANAL RF UZAKTAN KUMANDA

## LİMİT SWITCH UYGULAMA ÖRNEĞİ



220V GİRİŞ YAPILDIĞINDA ,DEVRE BEKLEME MODUNDADIR

## UYARI

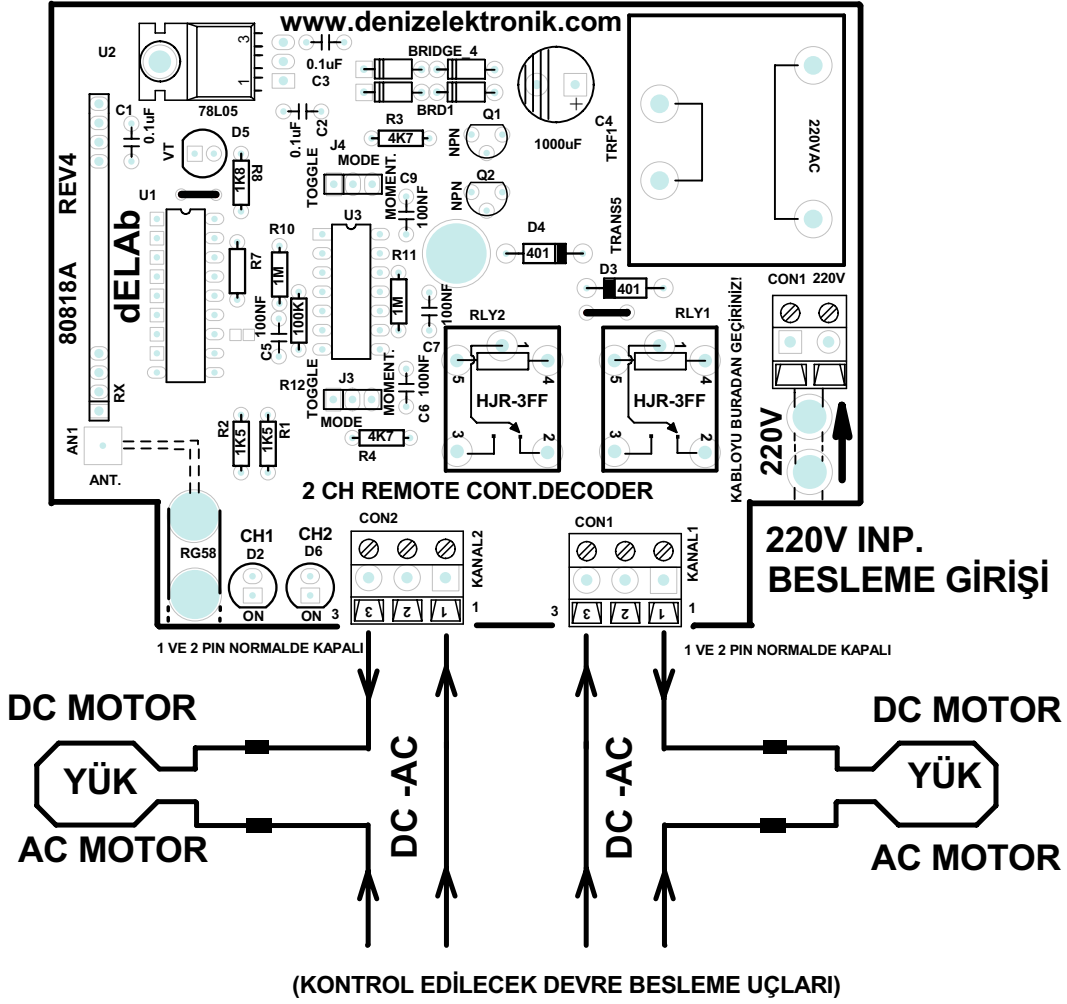
220V İLE ÇALIŞMALARDA LÜTFEN ÇOK DİKKATLİ DAVRANINIZ

CAN GÜVENLİĞİNİ TEHDİT EDEN DURUMLARDA

CIHAZI GÖRERK KULLANINIZ

KULLANIM SONRASINDA CIHAZ BESLEMESİNİ ANA ŞALTERDEN KAPATINIZ

RTX 220\_2 2 KANAL RF UZAKTAN KUMANDA  
2 KANAL İÇİN BAĞLANTI ÖRNEĞİ



220V GİRİŞ YAPILDIĞINDA ,DEVRE BEKLEME MODUNDADIR

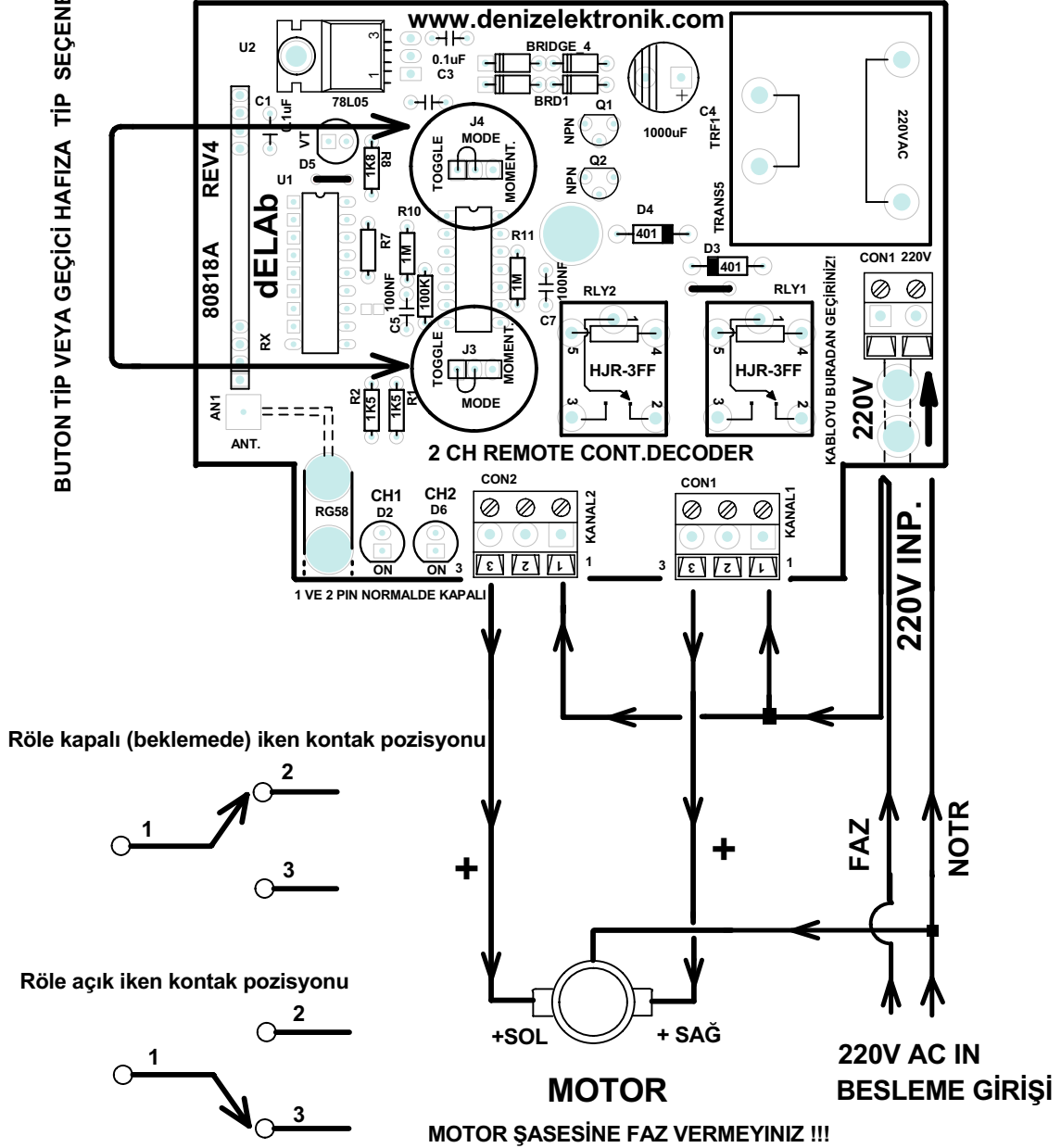
## UYARI

220V İLE ÇALIŞMALARDA LÜTFEN ÇOK DIKKATLİ DAVRANINIZ  
CAN GÜVENLİĞİNİ TEHDİT EDEN DURUMLARDA  
CIHAZI GÖRERK KULLANINIZ  
KULLANIM SONRASINDA CIHAZ BESLEMESİNİ ANA ŞALTERDEN KAPATINIZ



## RTX 220\_2 2 KANAL RF UZAKTAN KUMANDA 2 KANAL İLE SAĞ-SOL MOTOR KONTROL

BUTON TİP VEYA GEÇİCİ HAFIZA TİP SEÇENEĞİ



220V GİRİŞ YAPILDIĞINDA ,DEVRE BEKLEME MODUNDADIR

NOT: Böyle bir motor kontrolünde heriki kanal aynı anda devreye alınmamalıdır.

Bunu önlemek için devre buton modunda (TOGGLE) çalıştırılmalıdır

Yerleşim planında bu konun açıkça göstrelmiştir.

Şimdi 1. kanal basıldığında motor ,ileri diğerkanal kullanıldığında ise motor geri dönecektir.

## UYARI

220V İLE ÇALIŞMALARDA LÜTFEN ÇOK DİKKATLİ DAVRANINIZ

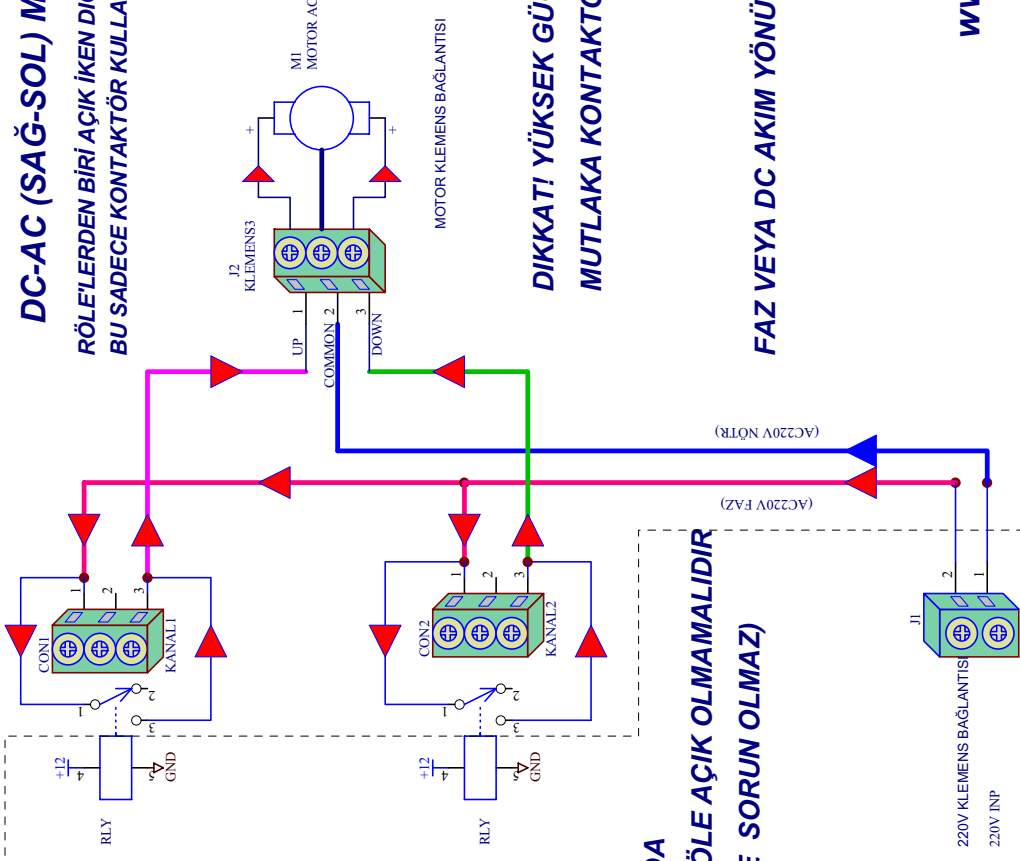
CAN GÜVENLİĞİNİ TEHDİT EDEN DURUMLARDA

CIHAZI GÖRERK KULLANINIZ

KULLANIM SONRASINDA CIHAZ BESLEMESİNİ ANA ŞALTERDEN KAPATINIZ

## DC-AC (SAĞ-SOL) MOTOR BAĞLANTISI ÖRNEĞİ

RÖLE'LERDEN BİRİ AÇIK İKEN DİĞERİ DE AYNI ANDA AÇILMAMALIDIR  
BU SADECE KONTAKTÖR KULLANILMAKSIZIN MOTOR KULLANIMINDA GEÇERLİDİR



**MOTOR KULLANIMINDA  
AYNI ANDA HER İKİ RÖLE AÇIK OLMAMALIDIR  
(KONTAKTÖR VAR İSE SORUN OLMAZ)**

**DIKKAT! YÜKSEK GÜÇLÜ AKIMLAR İÇİN  
MUTLAKA KONTAKTÖR KULLANINIZ!**

**FAZ VEYA DC AKIM YÖNÜ OK İŞARETİ İLE GÖSTERİLMİŞTİR**

**dELAb**

[www.denizelektronik.com](http://www.denizelektronik.com)

**220V AC VEYA 12-24-48 V DC GİRİŞ  
RÖLE KONTAK UÇLARI NORMALDE KAPALI KONUMDA GÖSTERİLMİŞTİR**

# 1,2,ve 4 kanal elcik için Şifreleme örnekleri

Aynı yerde çalışan cihazların birbirinden ayrı çalışmasını sağlamak için kullanılır.

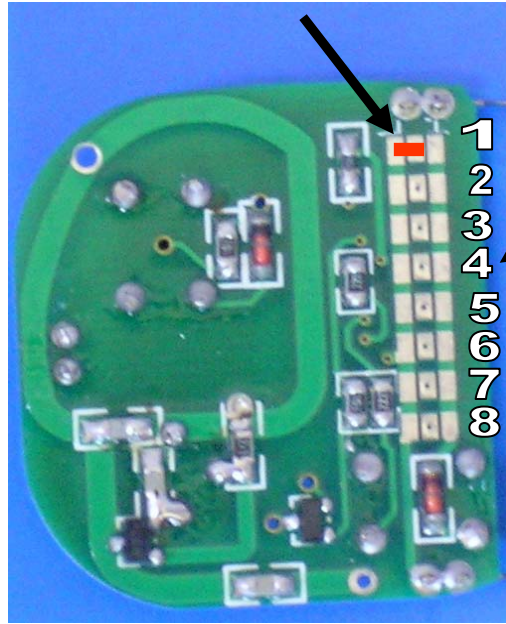
Bunun için cihaz kapağı açılır.Altan bakıldığında resimde görüldüğü gibi kod verme işlemi yapılır.Hiçbir yer kısa devre değil iken (0) sıfır data kodo modundadır.

Devrede 3 sıra halinde lehim ile kısa devre yapılması gereken noktalar yer almaktadır. Bunlardan iki nokta arası kısa devre edilecektir.Orta sıra çip ayaklarına bağlıdır.Diğer sağ ve sol sıralı boş pinler art ve eksi uçlara bağlıdır (trinary adres) Kişi istediği şekilde bunları kısa devre (lehimlenerek yapılır) yapılarak istenen adresleme (kod) sağlanmış olur.Resimdeki örnekte ortadan sol 1. pad işaretlenmiştir.

Aynı işlem alıcı cihaz kapağı açılarak alıcı çipin pinlerine aynıı uygulanarak yapılır.

Cihazlar bu durumda kendi aralarında haberleşebilirler.Hatalı uygulamada cihazlar birbirlerini tanıyamazlar. Buna azami dikkat edilmelidir. Bu şekilde 4000'den fazla kod verilebilir.

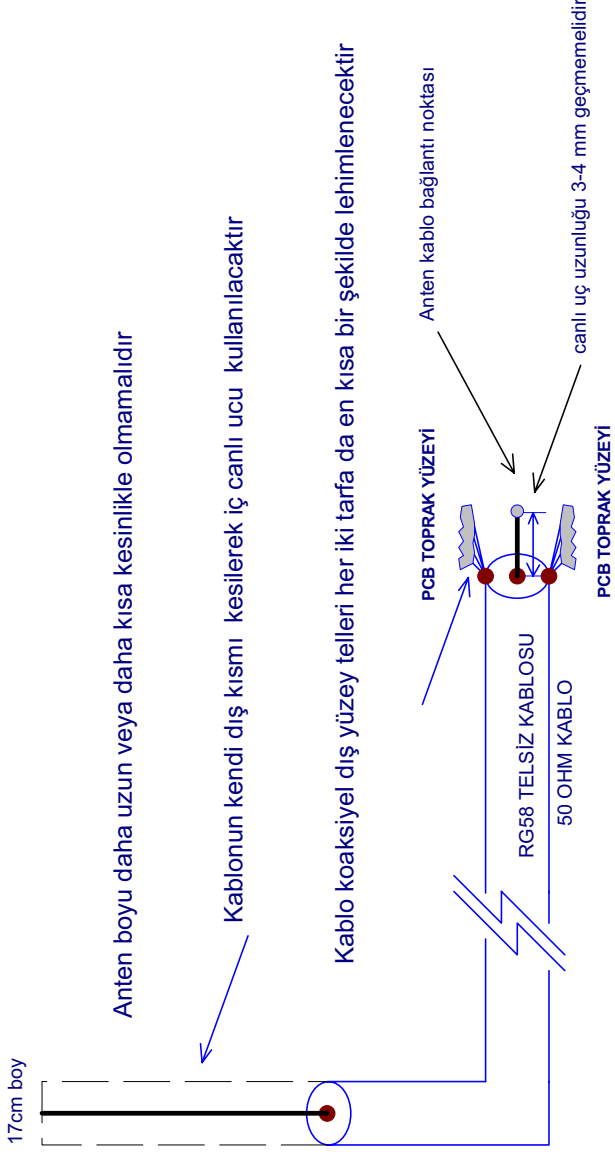
Lehimlenmiş pad bölgesi



8 adet sıralanmış şifre yolları

Not:Bulduğunuz çevrede dışarıdan herhangi bir kod uyuşması halinde cihazınız açılabilir. Böyle durumlarda yukarıdaki kod verme işleminin yapılması gerekir.

## UZAKTAN KUMANDA ALICILARI İÇİN DİŞ ANTEN BAĞLANTISI



KABLO BOYU UZADIKÇA ALIŞ SINYALLERİ ZAYIFLAYACAKTIR BOY MAX-10-20 MT.

Çevresi metal alışimlarla kapalı mekanlar için radyo dalgalarının engellendiği yerde alıcılara ek dış anten kablo ve anten sistemi ekleyerek bu olumsuzluk giderilebilir.

**dELAB**

[www.denizelektronik.com](http://www.denizelektronik.com)